



ANTWERP

DESIGN BY FREDERIK DELBART

Cutting edge innovation infused by traditional craftsmanship. The refined and elegant Antwerp Collection looks back to the traditional almond shape door handles, that can only be made by the most experienced of craftsmen.

Une innovation de pointe imprégnée d'un savoir-faire traditionnel. La collection Antwerp, un retour raffiné et élégant aux poignées de portes traditionnelles de forme ovale. Une fabrication selon les standards des artisans les plus expérimentés.

Innovatie doordrenkt met traditioneel vakmanschap. De verfijnde en elegante Antwerp Collectie kijkt terug op de traditionele amandelvormige deurgrepen, die alleen gemaakt kunnen worden door de meest ervaren ambachtslieden.

Material: Brass/Laiton/Messing DIN 17166



-8-



Art. 402-R0

Satin brass
Laiton mat satiné
Messing satijn
(22)



Matt brushed bronze
Bronze mat satiné
Messing brons mat
(41)



Dark bronze
Bronze foncé
Donker brons
(42)



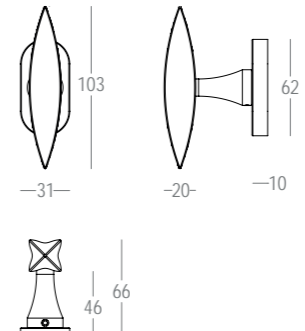
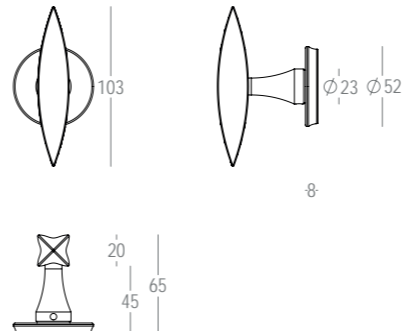
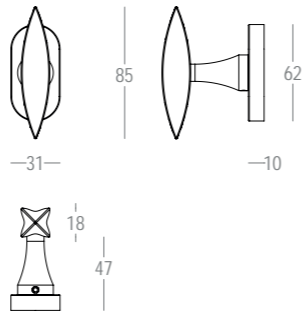
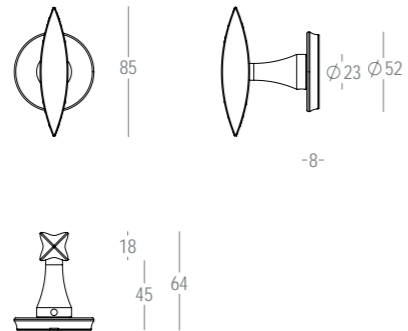
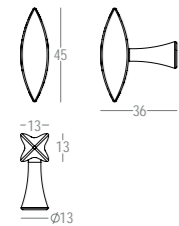
Matt brushed nickel
Nickel mat satiné
Nikkel mat gesatineerd
(99)



Discover more
Découvrir plus
Ontdek meer







Art. 402-KT

Art. 402-R0 (85 mm)

Art. 402-DK (85 mm)

Art. 402-R0 (103 mm)

Art. 402-DK (103 mm)